

Hartmann

Präzisionswerkzeuge

Werkzeugverwaltung mit System

Toolbase®



Werkzeugverwaltung und -ausgabe – elegant, clever,
flexibel und modular erweiterbar.

Ein System, das sich individuell Ihren
Bedürfnissen anpasst.



Toolbase®

Control EL-9 Professional

Die günstigste Lösung für die Sicherung hochwertiger Einzelteile ist die elektronisch gesicherte Lade des Toolbase EL. Das große Fassungsvermögen schafft Übersicht und Ordnung. Die einzelnen Läden öffnen sich nur für Berechtigte und ein spezielles Entnahmeprotokoll ermöglicht automatisierte Bestellungen. Die einzelnen Schubladen können mit bis zu 200 kg belastet werden. Optional kann der Toolbase EL mit einer Lichtleiste ausgestattet werden. Zur einfacheren Bedienung leuchtet rechts neben der entriegelten Schublade eine grüne LED auf.

Das Basismodul beinhaltet die "Intelligenz" und ist gleichzeitig das Kernstück Ihrer zukünftigen Werkzeugverwaltung/-ausgabe.

- ✓ **ATMS NG Software „basic“ inkl.**
- ✓ Optional Stammdatenerfassung
- ✓ Hochwertiger PC
- ✓ 22" Touch-Monitor
- ✓ USB Tastatur und Maus
- ✓ 9 Schubladen
(je Lade 100mm Höhe, max. 200 kg belastbar, elektronisch verriegelt)
- ✓ Hubwagensockel
- ✓ Kunstharzbeschichtete Abdeckplatte
- ✓ Gehäuse u. Abdeckplatte in Lichtgrau
- ✓ Fronten in Grau metallic
- ✓ Sockel in Schwarz
- ✓ Optional passendes Einteilungsmaterial

Artikel-Nr. 235143



EL-12 Professional

Erweiterungsmodul zu Control EL-9 Professional.
Kann mit allen anderen Modulen kombiniert werden.

- ✓ 6 Schubladen mit 75mm Höhe und
6 Schubladen mit 100mm Höhe
(je Lade max. 200 kg belastbar, elektronisch verriegelt)
- ✓ Hubwagensockel
- ✓ Kunstharzbeschichtete Abdeckplatte
- ✓ Gehäuse u. Abdeckplatte in Lichtgrau
- ✓ Fronten in Grau metallic
- ✓ Sockel in Schwarz
- ✓ Optional weitere Fronthöhen realisierbar
- ✓ Optional einzeln verriegelte Fächer
(Klappen) möglich
- ✓ Optional passendes Einteilungsmaterial

Artikel-Nr. 235317



EL-56 Professional

Erweiterungsmodul zu Control EL-9 Professional.
Kann mit allen anderen Modulen kombiniert werden.

- ✓ 56 Schubladen
(je Lade 125 x 612 x 75 mm, Nutzvolumen 115 x 600 x 54 mm,
max. 20 kg belastbar, elektronisch verriegelt)
- ✓ Hubwagensockel
- ✓ Kunstharzbeschichtete Abdeckplatte
- ✓ Gehäuse u. Abdeckplatte in Lichtgrau
- ✓ Fronten in Grau metallic
- ✓ Sockel in Schwarz
- ✓ Optional passendes Einteilungsmaterial

Artikel-Nr. 235318



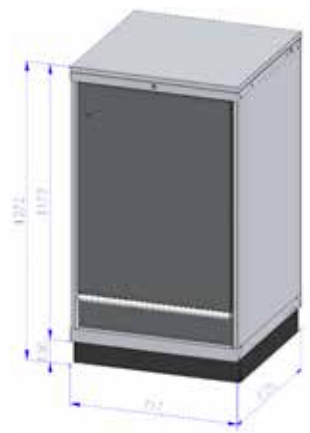
AK-54 Professional

Der Spezialist für die Einzelausgabe ist der Toolbase AK, das ideale Aufbewahrungssystem für unempfindliche Artikel mit kompakten Abmessungen. Der Toolbase AK verwaltet bis zu 108 unterschiedliche Artikel. Voraussetzung ist eine kompakte, stabile Umverpackung der einzelnen Teile. Eine intelligente Schubmechanik befördert den angewählten Artikel nach vorne, so dass dieser in den gepolsterten Entnahmeschacht fällt.

Erweiterungsmodul zu Control EL-9 Professional. Kann mit allen anderen Modulen kombiniert werden.

- ✓ 54 Schubfächer
(je Fach 155 x 475 x 30 mm, max. 10 kg Tragkraft)
- ✓ Hubwagensockel
- ✓ Kunstharzbeschichtete Abdeckplatte
- ✓ Gehäuse u. Abdeckplatte in Lichtgrau
- ✓ Fronten in Grau metallic
- ✓ Sockel in Schwarz

Artikel-Nr. 235319



ATMS NG - Steuersoftware

Verwaltungs-Software „basic“

- ✓ Mehrlieferantenfähig
- ✓ Mehrsprachig
- ✓ Verwaltung von Neuwerkzeugen
- ✓ Bildliche Darstellung der eingelagerten Werkzeuge
- ✓ Darstellung von bis zu 12 Zusatzinformationen pro Artikel möglich z.B. Schnittwerte.
- ✓ Warengruppenhierarchie
- ✓ Kostenstellenverwaltung
- ✓ Hilfefunktion
- ✓ Zugriff auf standardisierte Auswertungen
- ✓ Ansteuerung aller Toolbase Professional Geräte

„basic“ ist in Toolbase Control EL-9 Professional bereits enthalten

Artikel-Nr. 235316

Erweiterungs-Modul „management“

- ✓ Stücklistenverwaltung / Zubehörverknüpfung
- ✓ Reservierungen für Aufträge
- ✓ Vernetzung der Toolbase Systeme, Bestandsabfragen über Webservice
- ✓ Individuelle Begrenzung der mengenmäßigen Artikelausgabe pro Benutzer
- ✓ Auswertungen frei definierbar + Auswertungen graphisch
- ✓ Entnahme über Warenkorb

Artikel-Nr. 235147

Erweiterungs-Modul „workshop“

- ✓ Nachschleifverwaltung inkl. Rückgabe stumper Artikel + Schleifservice-Beleg
- ✓ Gebrauchtverwaltung
- ✓ Leihwerkzeugverwaltung inkl. Prüfindervall
- ✓ Maschinenverwaltung
- ✓ Seriennummernverwaltung
- ✓ Favoritenliste bezogen auf den User

Artikel-Nr. 235146

Netzwerkschnittstelle ATMS NG.net

- ✓ Stammdatenverwaltung über Netzwerkverbindung von einem externen PC

Artikel-Nr. 235149

Erweiterungs-Modul-Bundel „complete“

- ✓ Modul „workshop“
- ✓ Modul „management“
- ✓ ATMS NG.net für 1 Arbeitsplaz

Artikel-Nr. 235148

