

BIG KAISER

PROMOTION



179.-
NUR SOLANGE VORRAT



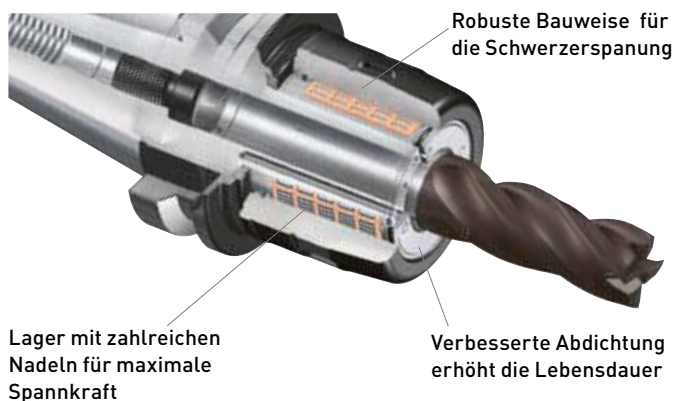
Präzisionswerkzeuge
Member of HAM-Group

Fritz Hartmann GmbH & Co. KG
Benzstraße 45 • 71272 Renningen
Tel.: 07159 9210-0 • Fax: 07159 9210-40
www.fritzhartmann.de • shop.fritzhartmann.de
verkauf@fritzhartmann.de

HMC

Das Kraftspannfutter für anspruchsvolle Fräsaufgaben -
jetzt zum Spezialpreis erhältlich

Technische Daten

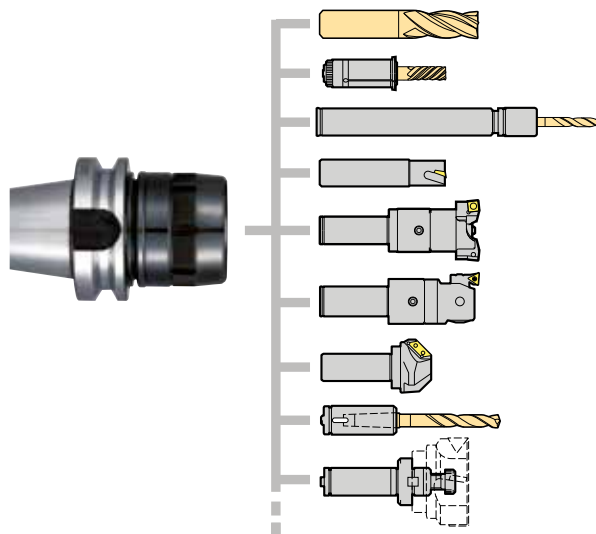
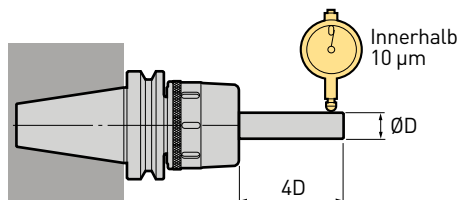


Die Basis für sämtliche Applikationen

Das Kraftspannfutter HMC ist nicht nur die Aufnahme für diverse Arten von Fräsern sondern eignet sich auch für Bohr- und Ausdrehbearbeitungen.

Präzise Rundlaufgenauigkeit

Alle Aufnahmen werden doppelt geprüft und garantieren eine Rundlaufgenauigkeit von 10 µm bei 4xD Ausspannlänge.



Kraftspannfutter HMC zum Spezialpreis

179.- EURO



Modell	Bestell-Nr.	Preis
DV40-HMC20S-85	962.121S	179.-

1. Für Maschinen mit SK40 DIN 69871
2. Form AD/B, Kühlmittelkanäle durch Zentrum und Bund

passendes Zubehör (nicht im o.g. Preis enthalten)

Hakenschlüssel



Modell	Bestell-Nr.	Preis
FK45-50L	801.037	15.50

Reduzierhülsen



Modell	Bestell-Nr.	Preis
C20 - 6	962.260	27.-
- 8	962.262	
-10	962.263	
-12	962.264	
-14	962.265	
-16	962.266	
-18	800.664	

Unverbindliche Preise in EURO, netto (ohne MwSt.), Preisänderungen vorbehalten, solange Vorrat reicht.