

BIG KAISER

PROMOTION



289.-
INKL. REDUZIERHÜLSEN



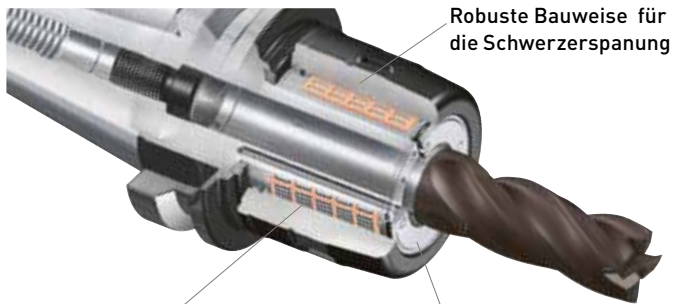
Präzisionswerkzeuge
Member of HAM-Group

Fritz Hartmann GmbH & Co. KG
Benzstraße 45 • 71272 Renningen
Tel.: 07159 9210-0 • Fax: 07159 9210-40
www.fritzhartmann.de • shop.fritzhartmann.de
verkauf@fritzhartmann.de

HMC SET

Das Kraftspannfutter für anspruchsvolle Fräsaufgaben -
jetzt im Set mit Reduzierhülsen und Schlüssel erhältlich

Technische Daten



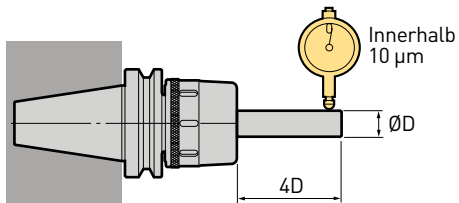
Robuste Bauweise für die Schwerzerspannung

Lager mit zahlreichen Nadeln für maximale Spannkraft

Verbesserte Abdichtung erhöht die Lebensdauer

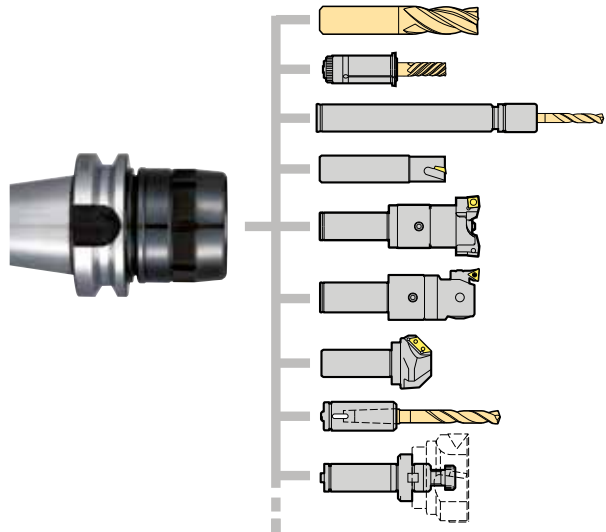
Präzise Rundlaufgenauigkeit

Alle Aufnahmen werden doppelt geprüft und garantieren eine Rundlaufgenauigkeit von 10 µm bei 4xD Ausspannlänge.



Die Basis für sämtliche Applikationen

Das Kraftspannfutter HMC ist nicht nur die Aufnahme für diverse Arten von Fräsern sondern eignet sich auch für Bohr- und Ausdrehbearbeitungen.



Kraftspannfutter inkl. fünf Reduzierhülsen und Schlüssel

SK40 DIN 69871
DV40-HMC20S-85

FK45-50L



Form AD/B, Kühlmittelkanäle durch Zentrum und Bund



jetzt erhältlich zum Spezialpreis!

289.- EURO

Model	Order No.
DV40-HMC20S-85/STK	806.479

Unverbindliche Preise in EURO, netto (ohne MwSt.), Preisänderungen vorbehalten, solange Vorrat reicht.