

EINFÜHRUNGSANGEBOT

VSM490™-10 Kits



2018PROMO

Einzigartiges Design für höhere Produktivität!

Starterkit* mit hervorragendem Preis-Leistungsverhältnis

10mm IC Version des VSM490 90° Eckfräser. Die ultimative Lösung zum Eckfräsen für Produktivität und Qualität beim Abzeilen. Einführungspreis für Kits mit Fräser und Wendeschneidplatten.

*Keine Rücknahme bei Aktionsbestellungen

Gültigkeit: 1. März – 30. Juni 2018

WIDIA™ Victory™ Eckfräser (VSM Familien)
für hervorragende Oberflächen an Bearbeitungsgrund und Wandung.



Der NEUE VSM490-10, wird auch vorgestellt im WIDIA Advances Katalog 2018 (A-17-05451EN).



VSM490-10 Starter Kits

Bestellnummer	VSM490-10 Starter Kit		VSM490-10 Fräser						VSM490-10 Wendeschneidplatten		Preis		
	Bezeichnung	Ausführung	St	Fräser	D1	Z	Anschl	L2	L2	St		ISO	Sorte
248874	VSM49010KIT1	WELDON	1	VSM490D016Z02B16XN10	16	2	B16	25	74	20	XNPU100408SRMM	WS40PM	200,00
248875	VSM49010KIT2	WELDON	1	VSM490D020Z03B20XN10	20	3	B20	28	79	20	XNPU100408SRMM	WS40PM	220,00
248877	VSM49010KIT3	WELDON	1	VSM490D025Z04B25XN10	25	4	B25	32	89	20	XNPU100408SRMM	WS40PM	230,00
248881	VSM49010KIT4	WELDON	1	VSM490D032Z04B25XN10	32	4	B25	32	89	20	XNPU100408SRMM	WS40PM	238,00
248882	VSM49010KIT5	CYLINDRICAL	1	VSM490D016Z02A16XN10L150	16	2	A16	25	150	20	XNPU100408SRMM	WS40PM	204,00
248885	VSM49010KIT6	CYLINDRICAL	1	VSM490D020Z03A20XN10L150	20	3	A20	28	150	20	XNPU100408SRMM	WS40PM	224,00
248903	VSM49010KIT7	CYLINDRICAL	1	VSM490D025Z03A25XN10L170	25	3	A25	43	170	20	XNPU100408SRMM	WS40PM	230,00
248910	VSM49010KIT8	SHELL MILL	1	VSM490D040Z06S16XN10	40	6	S16	-	40	30	XNPU100408SRMM	WS40PM	306,00
248913	VSM49010KIT9	SHELL MILL	1	VSM490D050Z07S22XN10	50	7	S22	-	40	30	XNPU100408SRMM	WS40PM	330,00
248914	VSM49010KIT10	SHELL MILL	1	VSM490D063Z07S22XN10	63	7	S22	-	40	30	XNPU100408SRMM	WS40PM	350,00
248915	VSM49010KIT11	SHELL MILL	1	VSM490D080Z08S27XN10	80	8	S27	-	50	30	XNPU100408SRMM	WS40PM	360,00

ANGEBOTEN VON:



Fritz Hartmann Präzisionswerkzeuge
GmbH & Co. KG
Benzstraße 45
71272 Remmigr
Tel. 07159 92 10 - 0
Fax 07159 92 10 - 40
verkauf@fritzhartmann.de
www.fritzhartmann.de
shop.fritzhartmann.de

Präzisionswerkzeuge
Member of HAM-Group

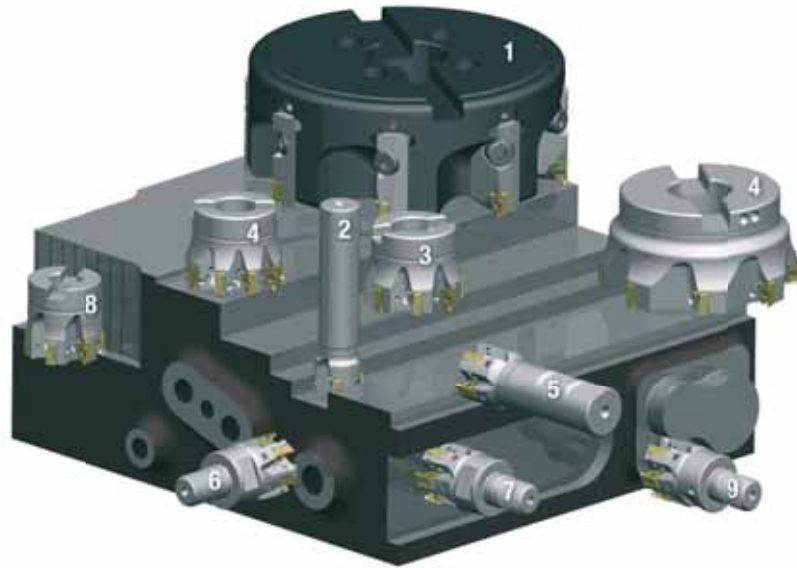


widia.com

VSM490™-10 Kits

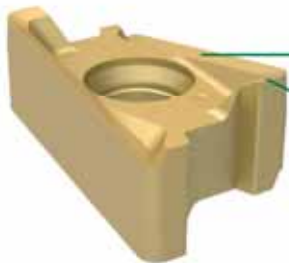
Flexible Anwendung

1. Planfräsen mit dem modularen M4000 Kassettenfräser.
2. Vollnuten mit 100% radialer Eingriffsbreite.
3. Mit „Stepping Down“ und ausgezeichneter Schulterfläche.
4. Mit niedriger axialer und hoher radialer Eingriffsbreite.
5. Mit niedriger radialer und hoher axialer Eingriffsbreite.
6. HPC-Planfräsen. Beste Wahl für Referenzschnitte an Gußteilen.
7. Trochoidales Nutfräsen.
8. Z-Achsen Tauchfräsen.
9. Kontur-Umfangfräsen



VSM490-10 • Der leistungsfähige Eckfräser

- Exakte 90° Schrump-Eckfräser mit eingebauter Schlichtfunktion in **einem** Werkzeug.
- Bis zu 10mm Schnitttiefe.
- Beste Oberflächenqualität beim Abzeilen der Wandung.
- Niedrige Schnittkräfte und weicher Schnitt.
- Ideal für SK40 Spindeln und angetriebene Einheiten.

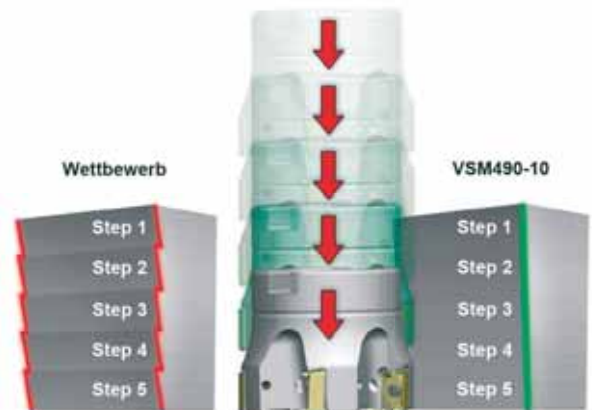


Super-positive Geometrie für niedrige Leistungsaufnahmen bei der Bearbeitung.

Integrierte Wiper-Schneide für hervorragende Oberflächenqualität im Bearbeitungsgrund.

Kundennutzen

Beste Oberflächenqualität beim Abzeilen mit VSM490-10. Bei vielen Anwendungen ist eine weitere Schlichtbearbeitung nicht notwendig. Das führt zu geringeren Bearbeitungszeiten und Werkzeugkosten.



Hervorragende Wandungsoberfläche mit VSM490-10



WS40PM

Die neue Sorte für die Bearbeitung von rostfreien Stählen und hochwarmfesten Werkstoffen mit neuem Hartmetallsubstrat und Beschichtung als Produktivitäts-Booster mit höherer Schnittgeschwindigkeit und Standmenge.

WIDIA 

widia.com